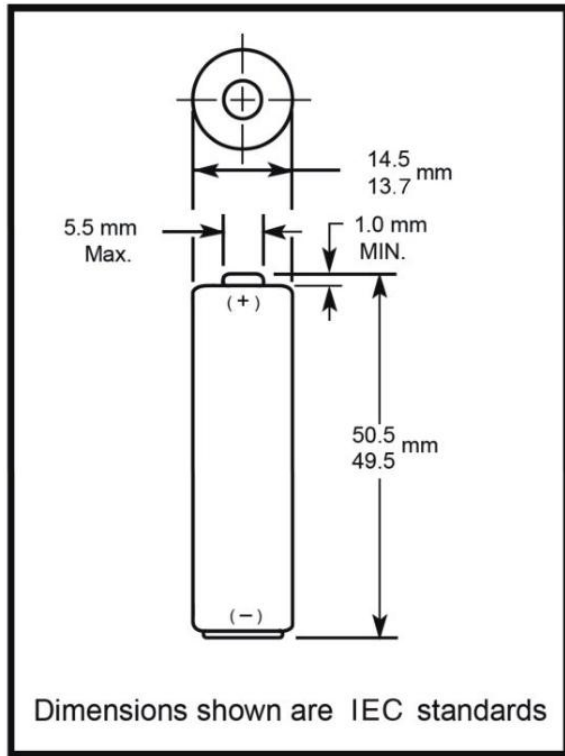




型号：LR6 无汞碱锰电池 (AA 1.5V)



一、基础参数

型号	IEC-LR6	ANSI-AA
电化学体系	锌-二氧化锰	
标称重量	23.5g	
标称电压	1.5V	
工作温度	-20℃~54℃	
保存期 (20℃)	5 年	
外包装和标识	塑料铝膜 (标识有效期)	
有害物质含量	汞含量<1ppm 镉含量<20ppm 铅含量<40ppm	
执行标准	IEC60086 GB/T8897.2 2006/66/EC	

二、电气性能 (10Ω, 0.2s, 20±2℃)

初始期	开路电压 OCV (V)	闭路电压 CCV (V)	短路电流 SC (A)
规格值	≥1.59	≥1.50	≥8.0

三、放电性能 (20±2℃, RH60±15%)

放电制度	模拟用电器	终止电压	单位	规格值 (初始期)	水平值 (初始期)
3.9Ω-1h/d	玩具	0.8V	小时	7.0	7.6
250mA-1h/d	CD/电动玩具	0.9V	小时	7.2	8.2
100mA-1h/d	数字音响	0.9V	小时	22	24
43Ω-4h /d	收音机/闹钟	0.9V	小时	92	97
24Ω-15s/min,8h/d	遥控器	1.0V	小时	45	49
1000mA-10s/m,1h/d	闪关灯	0.9V	次	460	520
1500mW-2s, 650mW-28s, repeat 10 times (5min/h)	数码相机	1.05V	次	80	95