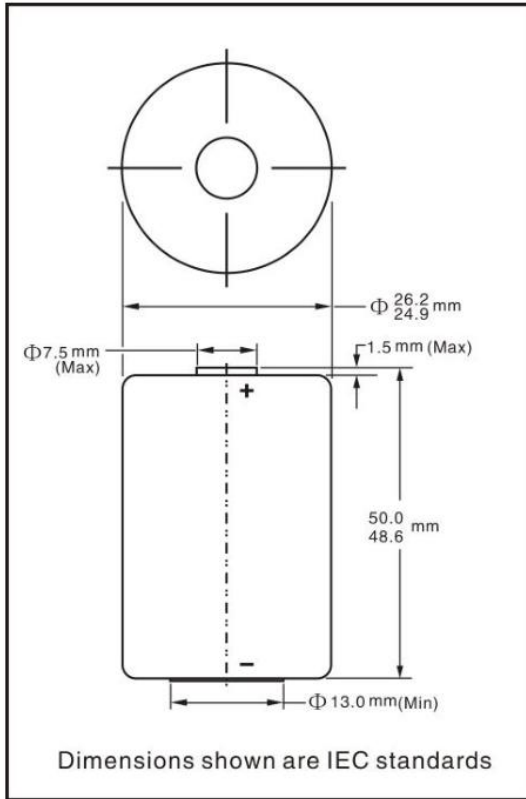




型号：LR14 无汞碱锰电池（C 1.5V）



一、基础参数

型号	IEC-LR14	ANSI-C
电化学体系	锌-二氧化锰	
标称重量	68g	
标称电压	1.5V	
工作温度	-20℃~54℃	
保存期（20℃）	5年	
外包装和标识	PET 铝膜 (标识有效期)	
有害物质含量	汞含量<1ppm 镉含量<20ppm 铅含量<40ppm	
执行标准	IEC60086 GB/T8897.2 2006/66/EC	

二、电气性能（3.9Ω，0.8s，20±2℃）

初始期	开路电压 OCV (V)	闭路电压 CCV (V)	短路电流 SC (A)
规格值	≥1.59	≥1.35	≥7.0

三、放电性能（20±2℃，RH55±15%）

放电制度	模拟用电器	终止电压	单位	MAD (初始期)	水平值 (初始期)
3.9Ω-4min/h,8h/d	手电	0.9V	小时	17.5	19.0
3.9Ω-1h/d	玩具	0.8V	小时	18.0	2.0
20Ω-4h/d	收音机	0.9V	小时	110.0	125.0
400mA-2h/d	便携式音响	0.9V	小时	10.5	12.0